

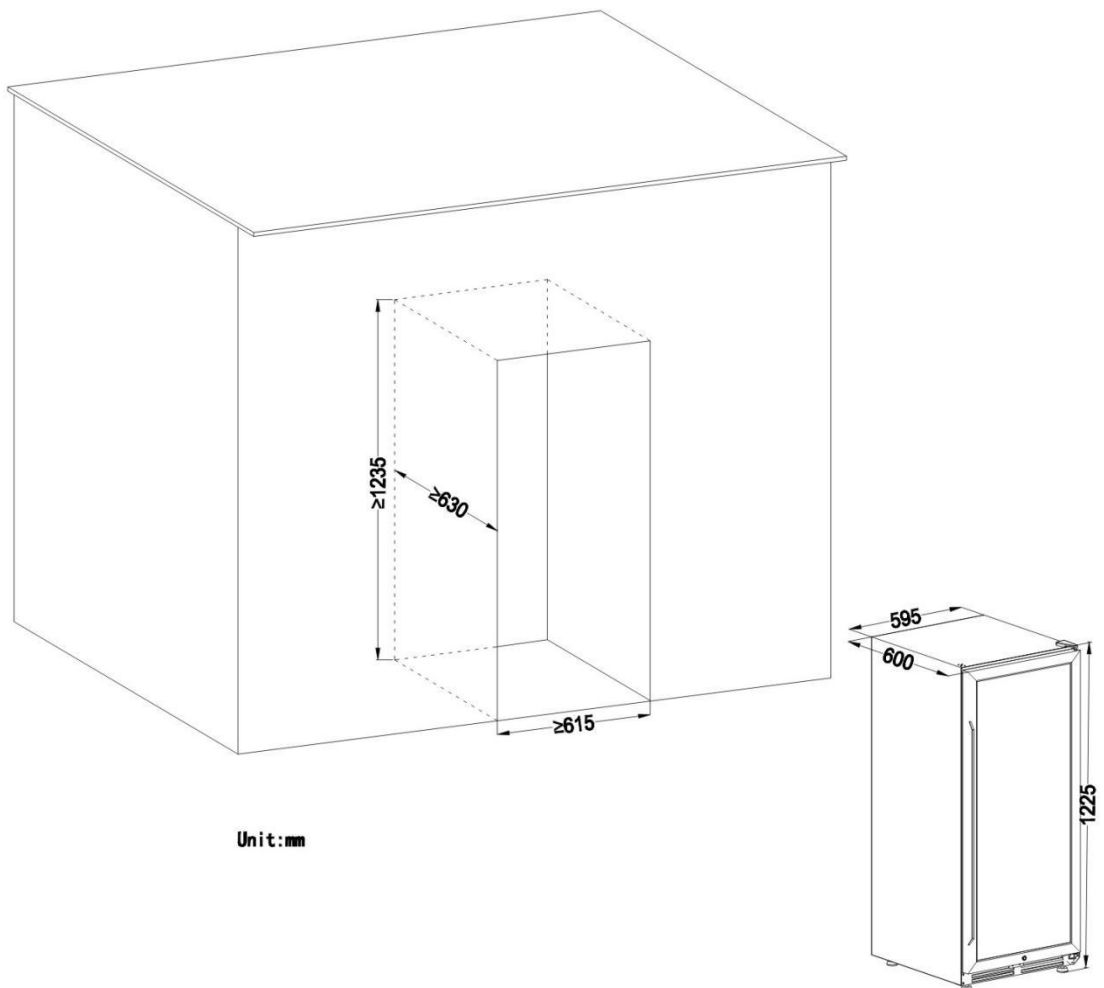
Produkt Datenblatt - LW72DEU

Produktbeschreibung & Produktdaten	
Modellkennzeichen	LW72DEU
Nutzhalt	240 Liter
Nennkapazität (Standardgröße von 750ml Bordeaux-Flaschen)	69
Installationstyp	Freistehend & Eingebaut
Farbe /Finish	Schwarz Gehäuse und Edelstahl glastuer
Material	Metal, Edelstahl, Glas, Holz
Stil der Tür	Doppelt verglast, Getönt
Mit Kühlsystem	Kompressor
Abtausystem	frostfrei
Antivibrationssystem	Ja
Belüftungsposition	Vorderseite
Ventilator Typ	Eingebauter Ventilator
Feuchtigkeitskontrolle	>65%
Sicherheitsschloss	Ja
Luftschallemission	41 db
Auslaufsicher	Anti-Rost-Schicht
Filtersystem	Aktivkohlefilter
Auslaufsicher	Wasserbehälter
Leistung	110W
Spannung	220-240 V
Frequenz	50Hz
Ampere	0.6 A
Jährlicher Energieverbrauch (kWh)	147
Herkunftsland	China
Das Kältemittel	R600a
Innenbeleuchtung	Ja
Leuchtmittelart	weiße LED
Verstellbare Beine	Ja (von 0 nach 10mm)
Temperaturzonen	
Temperatur-Zonen	Zwei Zonen
Mindesttemperatur	5 degrees C
Höchsttemperatur	22 degrees C
Erster Bereich Flaschen Nennkapazität	36

Erster Bereich Mindesttemperatur	5 degrees C
Erster Bereich Höchsttemperatur	12 degrees C
Zweiter Bereich Flaschen Nennkapazität	33
Zweiter Bereich Mindesttemperatur	12 degrees C
Zweiter Bereich Höchsttemperatur	22 degrees C
Gesamtkapazität für Weinflaschen (Standardgröße von Bordeaux-Flaschen)	69
Anzeigetyp	Touchscreen
Doors	
Design des Türgriffs	Extern
Türöffnungsrichtung	Linkshänder
Anzahl der Türen	1
Material Tür	UV-undurchlässige Glasscheibe
	Doppelt verglast
	EdelstahlTüröffnungswinkel
Türöffnungswinkel	>90°
UV-undurchlässige Glasscheibe	Yes
Türanschlag wechselbar	Yes
Ablagen	
Höhenverstellung für Regale	Nein
Anzahl Ablageflächen	5 Holzeinlegeböden + 1 halb Holzeinlegeböden (Buche)
Material Ablagen	Buche
Grad der Ausziehbarkeit des Ablagen	75%
Abmessungen des gesamten Holzeinlegeböden (B x T x H)	480x469x24mm
Abmessungen des halb Holzeinlegeböden (B x T x H)	480x327x24mm
Zertifizierungen Listings&Zulassungen	
CE - zertifiziert	Ja
Energieeffizienzklasse	Level G
ISO 9001 zertifiziert	Ja
Produktabmessungen	
Gesamthöhe - von oben nach unten	1225mm
Gesamtbreite - von links nach rechts	595mm
Gesamttiefe - von vorne nach hinten	642mm
Tiefe ohne Griffe - von vorne nach hinten	600mm
Innenhöhe - von oben nach unten	1037mm
Innenbreite - von links nach rechts	549mm
Innentiefe - von vorne nach hinten	469mm
Höhe der Tür	1119mm
Breite der Tür	595mm
Tiefe der Tür	33mm

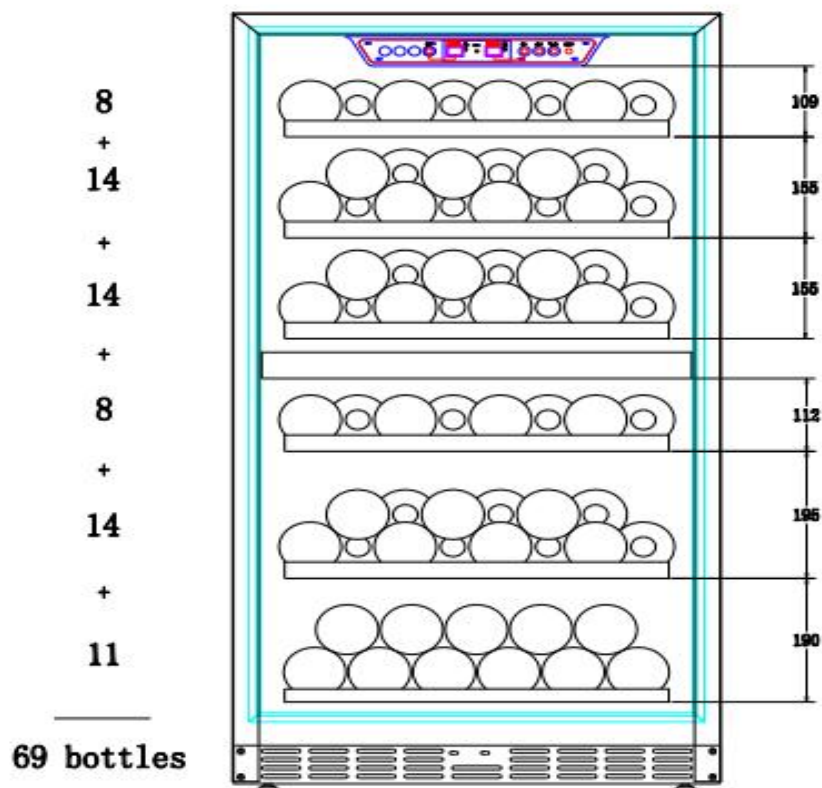
Tiefe mit der Tür zu 90° geöffnet	1164mm
Breite de Ausschnitts - von links nach rechts	615mm
Tiefe des Ausschnitts - von vorne nach hinten	630mm
Höhe der Aussparung - von oben nach unten	1235mm
Gewicht	59.5kg
Gesamtgewicht(inkl. Verpackung)	70.5kg
Höhe Verpackung- von oben nach unten	1374mm
Weite Verpackung- von links nach rechts	655mm
Tiefe Verpackung- von vorne nach hinten	690mm
Installation und Verwendung	
Montage erforderlich	Nein
Für die Installation erforderliche Werkzeuge	Nein
Zusätzlich benötigte Teile	Nein
Lieferant Bestimmungsgemäße und zugelassene Verwendung	Wohnnutzung
Verwendung im Außenbereich	Nein
Produktpflege	mit einem trockenen Tuch abwischen
Eingebaut	Ja
Garantie	
Herstellergarantie (Arbeit)	1 Jahre
Herstellergarantie (Arbeit)	1 Jahre
What in the Box	
LW72DEU Weinkühlschrank	1
Benutzerhandbücher	1
Schlüssel	2
Scharnierdeckel	1

Der kleinste verbleibende Platz für die Installation des LW72DEU



Speicherkapazität

USF-72D



The bottle capacity is for standard Bordeaux 750ml bottles which are approximately 2.75" in diameter. Storing large and/or oddly shaped bottles (including champagne and sparkling wine bottles) should remove at least 1 shelf (shelves is removable) and will decrease the number of bottles you are able to store in your wine cooler.