

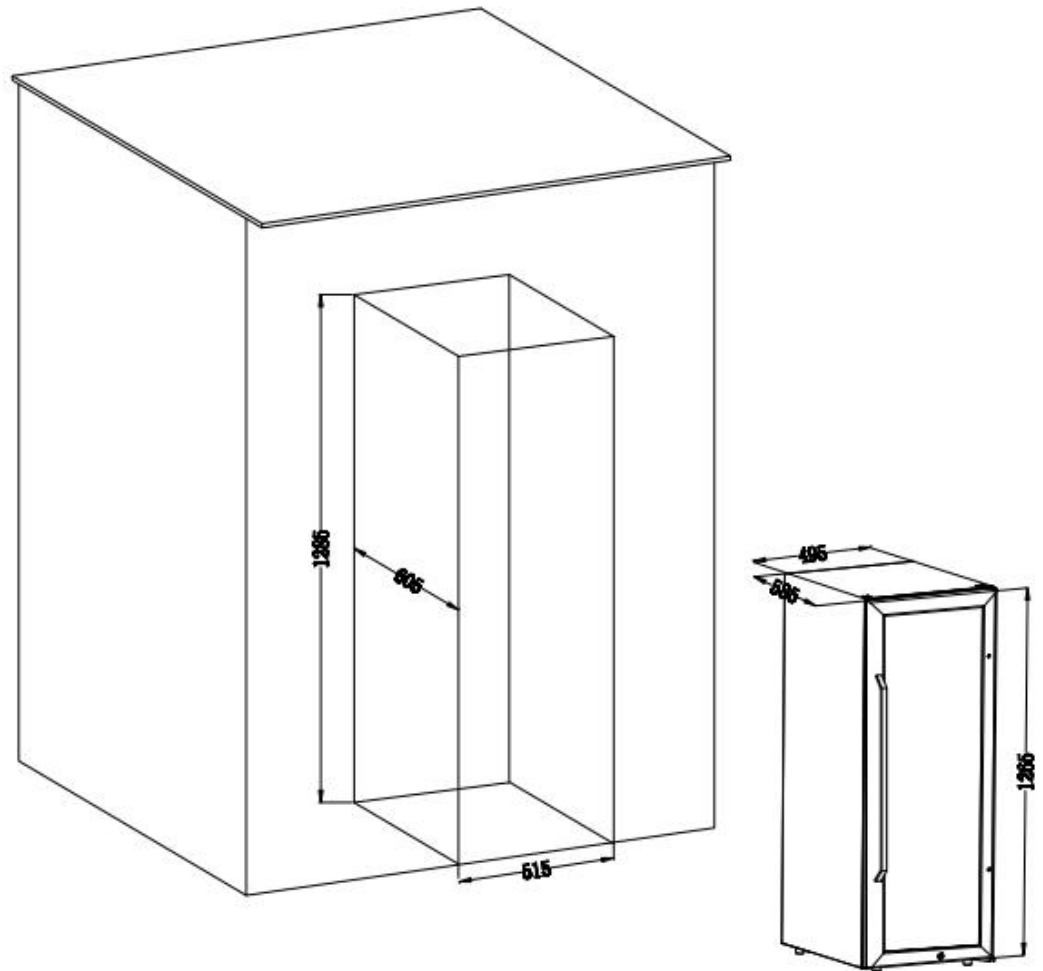
## Produkt Datenblatt - LW80SEU

<b>Produktbeschreibung &amp; Produktdaten</b>	
Modellkennzeichen	LW80SEU
Nennkapazität (Standardgröße von 750ml Bordeaux-Flaschen)	190L
Nennkapazität (Weinflaschen 750 ml)	69
Installationstyp	Freistehend&Eingebaut
Farbe /Finish	Schwarz Gehäuse und Edelstahl glastuer
Material	Metal, Edelstahl, Glas, Holz
Stil der Tür	Doppelt verglast, Getönt
Mit Kühlsystem	Kompressor
Abtausystem	frostfrei
Antivibrationssystem	Ja
Belüftungsposition	Vorderseite
Ventilator Typ	eingebauter Ventilator
Feuchtigkeitskontrolle	>65%
Sicherheitsschloss	Ja
Luftschallemission	40 db
Fleckenbeständigkeit	Anti-Rost-Schicht
Filtersystem	Aktivkohlefilter
Auslaufsicher	Wasserbehälter
Leistung	80W
Spannung	220-240V
Frequenz	50Hz
Ampere	0.5 A
Jährlicher Energieverbrauch (kWh)	168
Herkunftsland	China
Das Kältemittel	R600a
Innenbeleuchtung	Ja
Leuchtmittelart	weiße LED
Verstellbare Beine	Ja (von 0 nach 10mm)
<b>Temperaturzonen</b>	
Temperatur-Zonen	Eine Zone
Mindesttemperatur	5 degrees C
Höchsttemperatur	22 degrees C
Anzeigetyp	Touchscreen

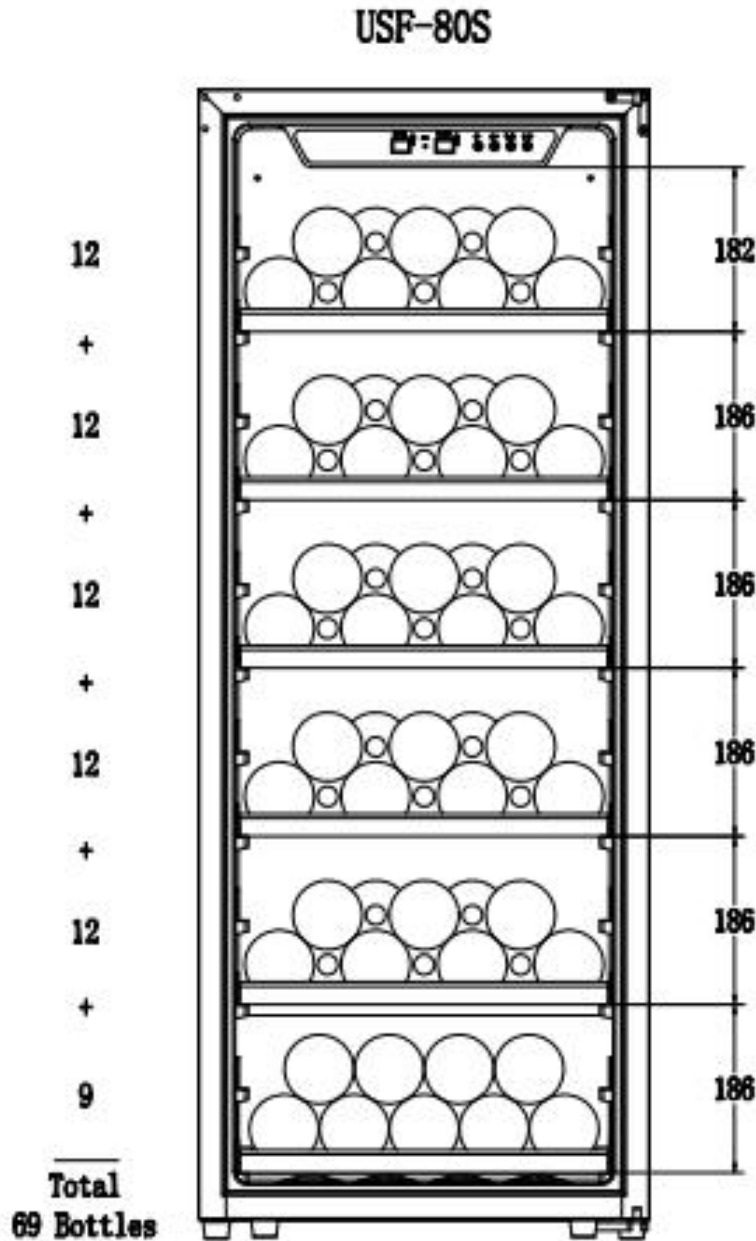
<b>Tür</b>	
Design des Türgriffs	Extern
Türöffnungsrichtung	Linkshänder
Anzahl der Türen	1
Material Tür	UV-undurchlässige Glasscheibe
	Doppelt verglast
	Edelstahl
Türöffnungswinkel	>90°
UV-undurchlässige Glasscheibe	Ja
Türanschlag wechselbar	Ja
<b>Ablagen</b>	
Höhenverstellung für Regale	Nein
Anzahl Ablageflächen	5 Holzeinlegeböden + 1 halb Holzeinlegeböden (Buche)
Material Ablagen	Buche
Grad der Ausziehbarkeit des Ablagen	75%
Abmessungen des gesamten Holzeinlegeböden (B x T x H)	405x446x19mm
Abmessungen des halb Holzeinlegeböden (B x T x H)	405x315x19mm
<b>Zertifizierungen Listings&amp;Zulassungen</b>	
CE - zertifiziert	Ja
Energieeffizienzklasse	Level G
ISO 9001 zertifiziert	Ja
<b>Produktabmessungen</b>	
Gesamthöhe - von oben nach unten	1265mm
Gesamtbreite - von links nach rechts	495mm
Gesamttiefe - von vorne nach hinten	600mm
Tiefe ohne Griffe - von vorne nach hinten	585mm
Innenhöhe - von oben nach unten	1174mm
Innenbreite - von links nach rechts	417mm
Innentiefe - von vorne nach hinten	443mm
Höhe der Tür	1240mm
Breite der Tür	495mm
Tiefe der Tür	33mm
Tiefe mit der Tür zu 90° geöffnet	1042mm
Breite de Ausschnitts - von links nach rechts	515mm
Tiefe des Ausschnitts - von vorne nach hinten	605mm
Höhe der Aussparung - von oben nach unten	1285mm
Gewicht	51.4kg
Gesamtgewicht(inkl. Verpackung)	62.4kg
Höhe Verpackung- von oben nach unten	1315mm
Weite Verpackung- von links nach rechts	550mm

Tiefe Verpackung- von vorne nach hinten	670mm
<b>Installation und Verwendung</b>	
Montage erforderlich	Nein
Für die Installation erforderliche Werkzeuge	Nein
Zusätzlich benötigte Teile	Nein
Lieferant Bestimmungsgemäße und zugelassene Verwendung	Wohnnutzung
Verwendung im Außenbereich	Nein
Produktpflege	mit einem trockenen Tuch abwischen
Eingebaut	Ja
<b>Garantie</b>	
Herstellergarantie (Arbeit)	1 Jahre
Herstellergarantie (Einzelteile)	1 Jahre
<b>Lieferumfang</b>	
LW80SEU Weinkühlschrank	1
Benutzerhandbücher	1
Schlüssel	2
Scharnierdeckel	1

Der kleinste verbleibende Platz für die Installation des LW80SEU



Speicherkapazität



The bottle capacity is for standard Bordeaux 750ml bottles which are approximately 2.75" in diameter. Storing large and/or oddly shaped bottles (including champagne and sparkling wine bottles) should remove at least 1 shelf (shelves is removable) and will decrease the number of bottles you are able to store in your wine cooler.